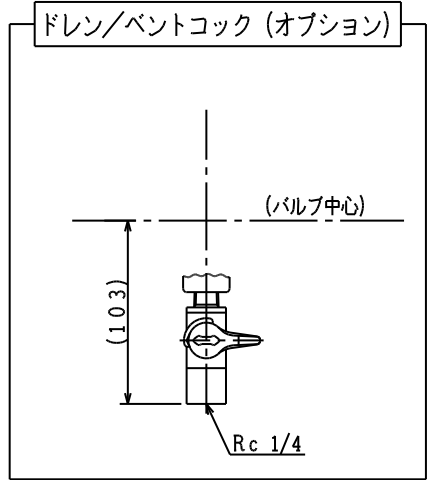
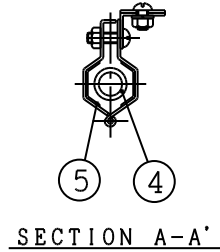
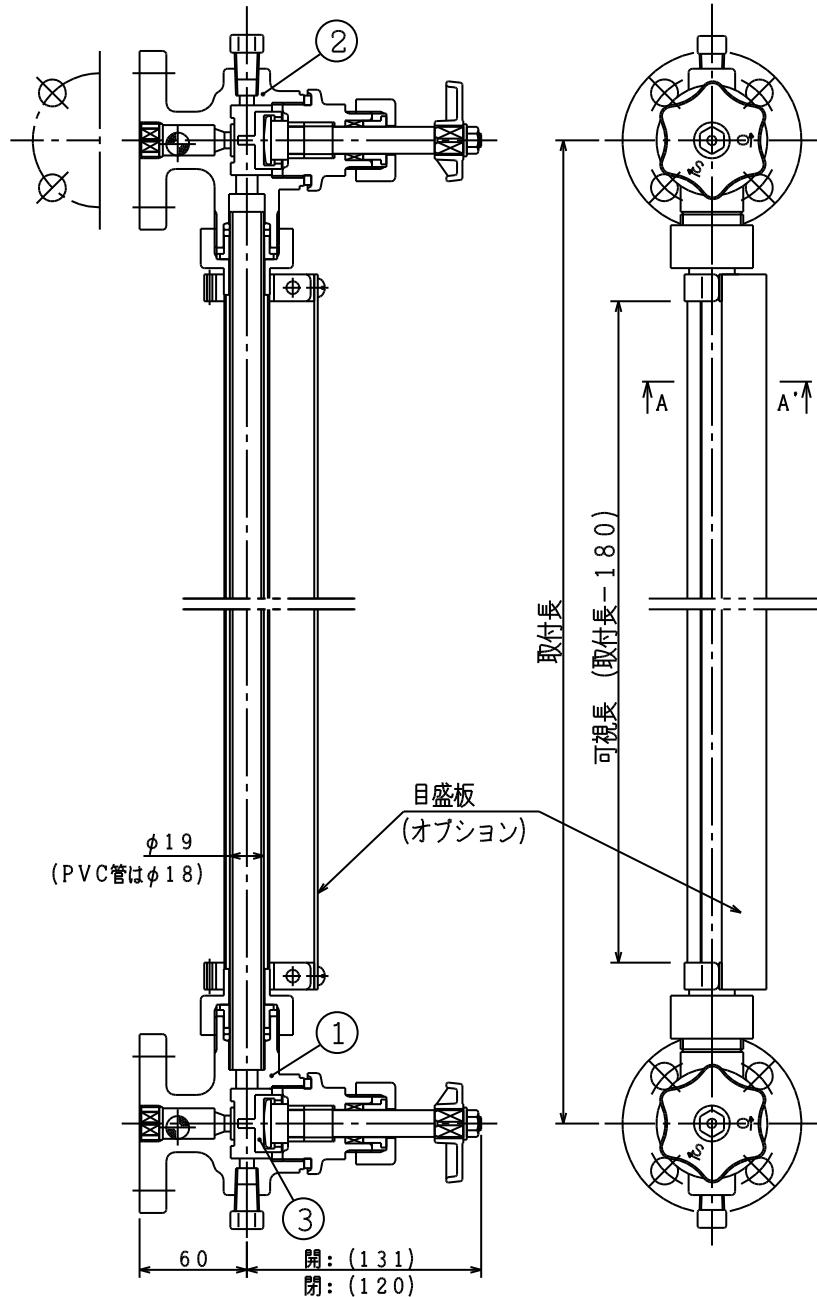


PROJECTION 



型式参考図

取付長	可視長	数量

材質	
ゲージ管	ガスケット類
ガラス	FKM
アクリル	EPDM
PFA	PTFE
PVC	

接続	フランジ規格名/サイズ等
フランジ接続	(標準) JIS-10K-20A-FF
	(その他)

NO.	PART NAME	部品名称	MATERIAL	REMARKS	QTY.
5	PROTECTOR	保護筒	SUS304		1set
4	GAUGE TUBE	ゲージ管	*		1
3	DISK	ディスク	PTFE		2
2	UPPER VALVE	上部バルブ	PVC		1
1	LOWER VALVE	下部バルブ	PVC		1

APPROVED	NAME	"OBK" チューブラ式レベルゲージ
CHECKED	MAIN MATERIAL	PVC
DRAWN	GAUGE	TUBULAR (WITH PROTECTOR)
	TYPE VALVE/CHK	PVS
	MAIN VALVE	(BALL COCK)
SCALE	1/3	
DATE	DRAWING NO.	BO-15-8005