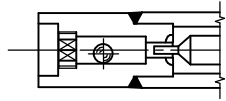
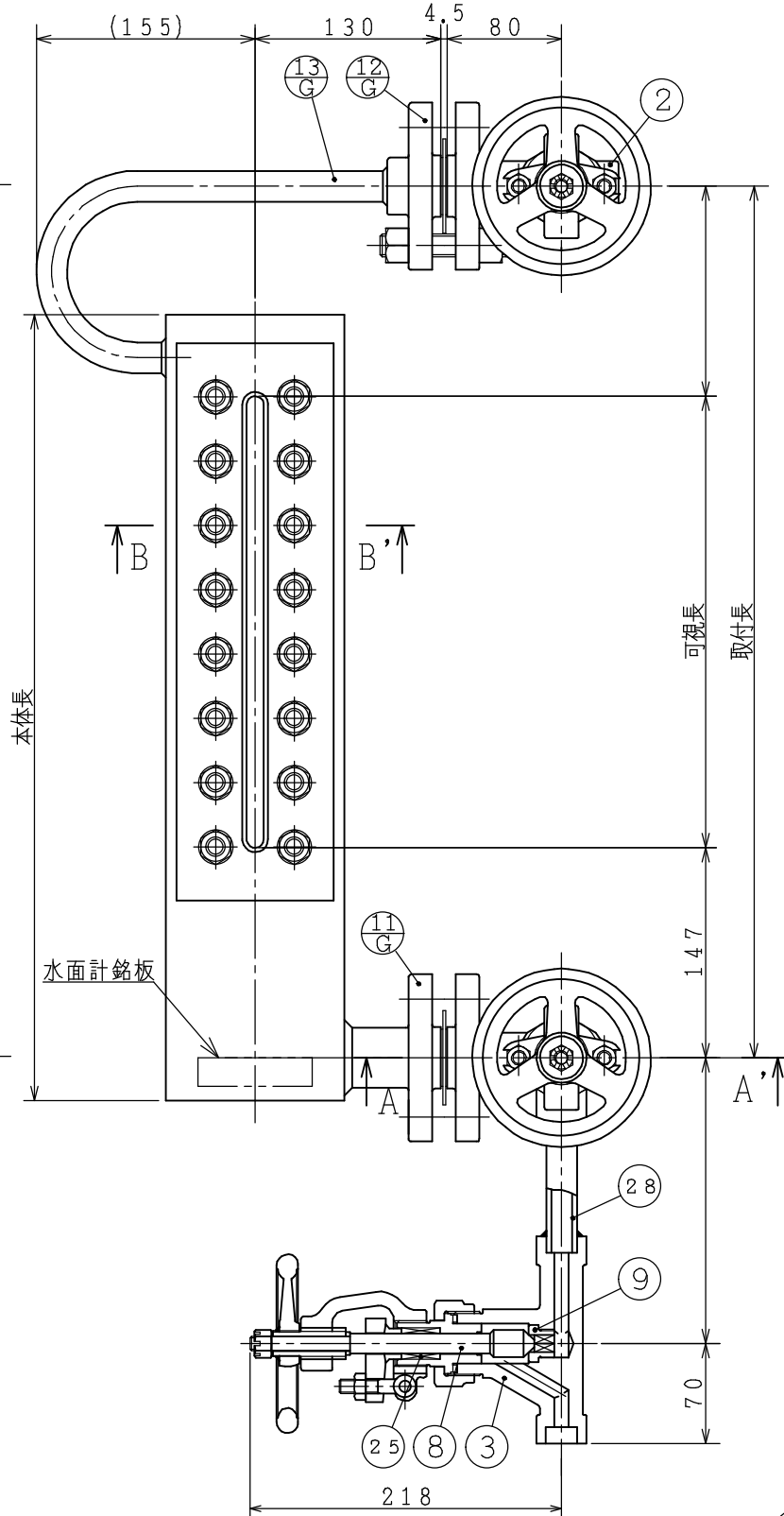
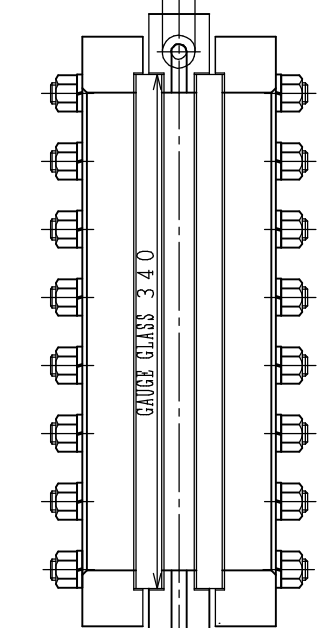
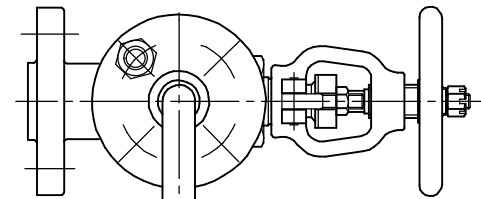


ソケット接続



フランジ接続



ご記入欄

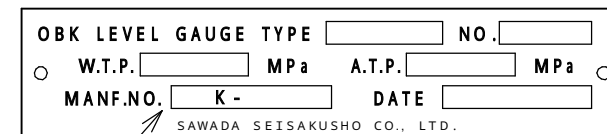
◇お見積依頼時、ご使用条件等を下記欄に記入後、送付して頂きますようお願い致します。

必要数量	[組]
取付長	[mm]
必要可視長	[mm]
接続形式(※)	
ご希望バルブ材質	
ご使用流体	
設計圧力	[MPa]
設計温度	[℃]

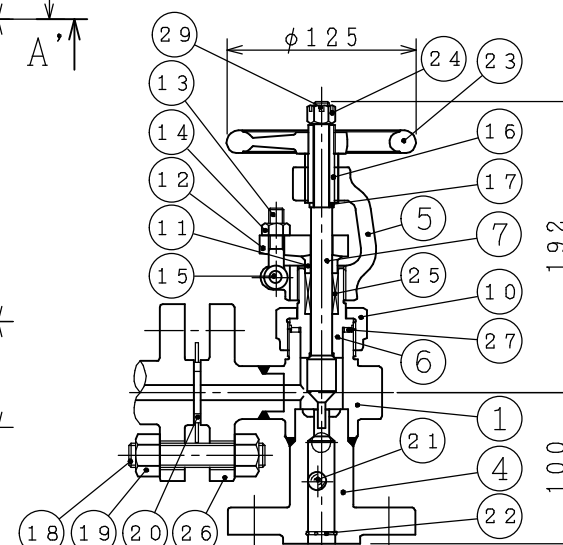
※接続形式は規格名(例: JIS-63K-20A-RF)等でご記入ください。ソケット(差込み溶接式)接続も対応可能です。

◇お取り替えをご希望のお客様は水面計銘板記載の製造番号及び以下の項目のみご記入ください。

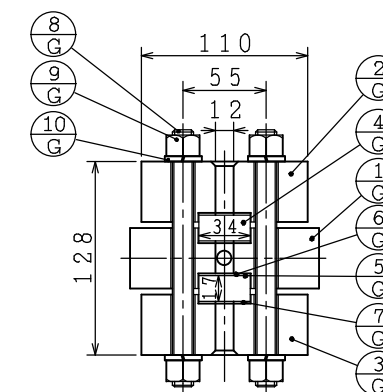
銘板製造番号	(例: 10K-1234)
ご希望の製品名	(例: 下部ドレンバルブ付)
必要数量	[組]



製造番号 水面計銘板図



断面 A-A'



断面 B-B'

G-13	BEND PIPE	バンドパイプ	1
G-12	FLANGE	フランジ	1
G-11	FLANGE	フランジ	1
G-10	SPRING LOCK WASHER	バネ座金	
G-9	NUT	ナット	
G-8	BOLT	ボルト	
G-7	CUSHION PACKING	クッションパッキング	2
G-6	GASKET	ガスケット	2
G-5	MICA PLATE	マイカプレート	2
G-4	CLEAR GAUGE GLASS	透視式ゲージガラス	2
G-3	BACK COVER	後方カバー	1
G-2	FRONT COVER	前方カバー	1
G-1	GAUGE BODY	ゲージ本体	1
28	PIPE	パイプ	1
27	TIGHT PACKING	タイトパッキング	3
26	FLANGE	フランジ	2
25	GLAND PACKING	グランドパッキング	3
24	NUT	ナット	3
23	HANDLE	ハンドル	3
22	BALL SEAT	球弁受	1
21	CHECK BALL	球弁	1
20	TIGHT PACKING	タイトパッキング	2
19	NUT	ナット	16
18	BOLT	ボルト	8
17	WASHER	座金	3
16	SPINDLE BUSHING	スピンドルブッシュ	3
15	PIN	ピン	6
14	NUT	ナット	6
13	BOLT	ボルト	6
12	FLANGE	フランジ	3
11	PACKING GLAND	パッキング押エ	3
10	COVER NUT	カバーナット	3
9	VALVE SEAT	バルブシート	1
8	SPINDLE	スピンドル	1
7	SPINDLE	スピンドル	2
6	VALVE COVER	バルブカバー	3
5	YOKE	ヨーク	3
4	FLANGE	フランジ	2
3	DRAIN VALVE BODY	ドレンバルブ本体	1
2	UPPER VALVE BODY	上部バルブ本体	1
1	LOWER VALVE BODY	下部バルブ本体	1

NO.	PART NAME	部品名称	QTY.
NAME "OBK" 透視式水面計			
TYPE	GAUGE	"TVD-L"	
	VALVE	"KS9S-L" (WITH DRAIN VALVE)	
SAWADA SEISAKUSHO CO., LTD			