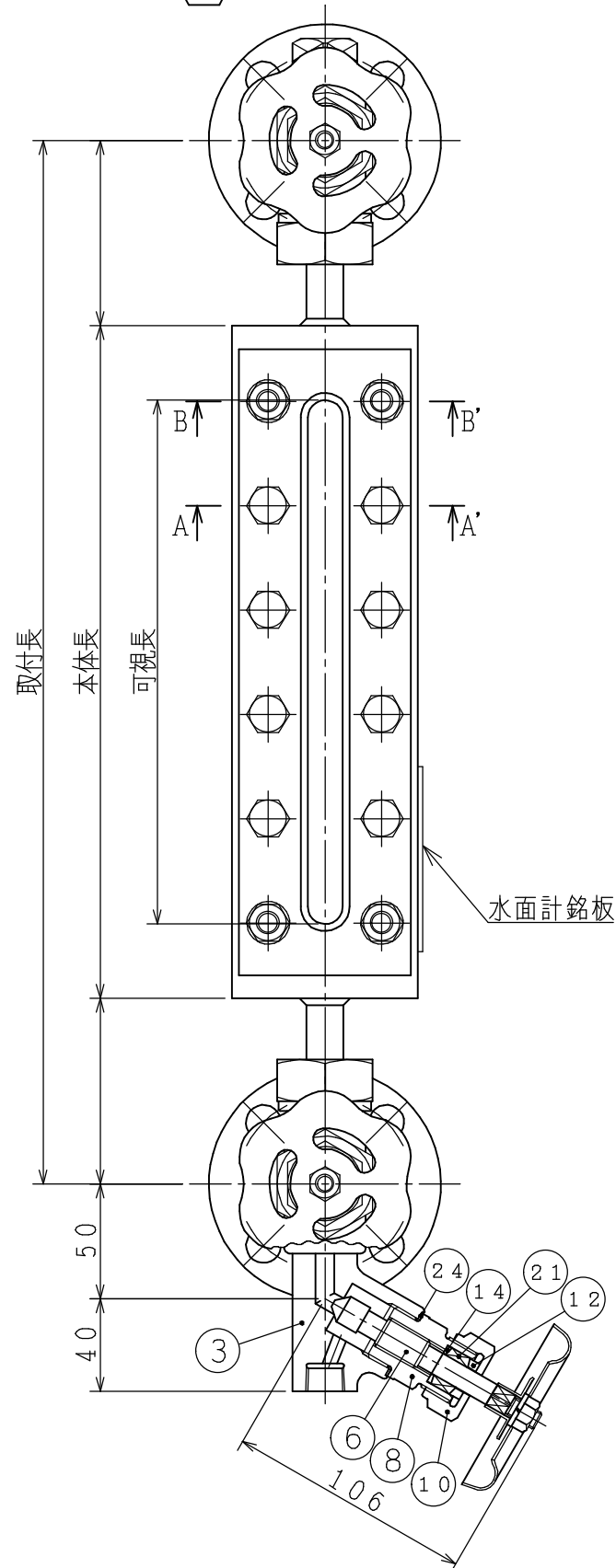
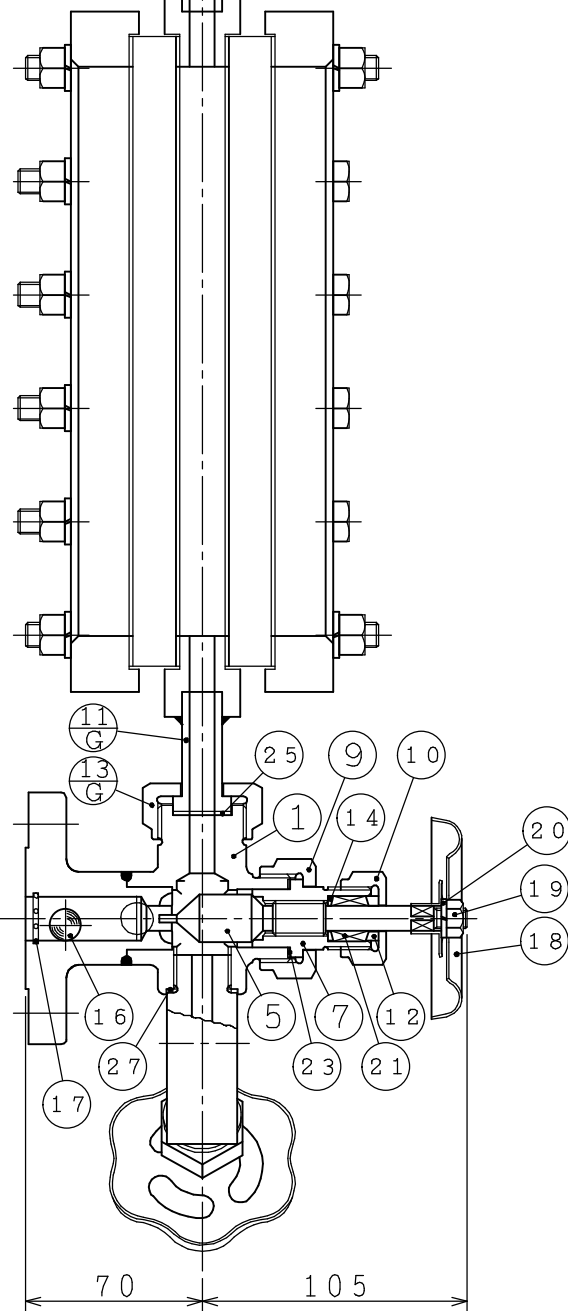
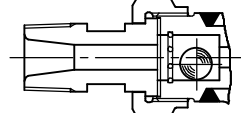
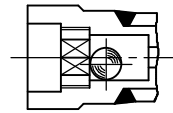
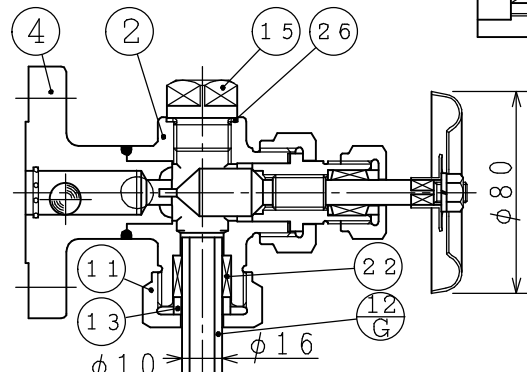


フランジ接続

ソケット接続

捻じ込み接続



◇お見積依頼時、ご使用条件等を下記欄に記入後、送付して頂きますようお願い致します。

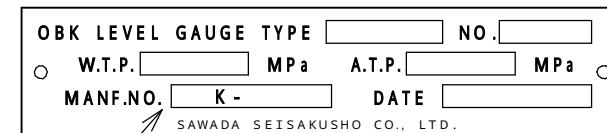
必要数量	[組]
取付長	[mm]
必要可視長	[mm]
接続形式 (※)	
ご希望バルブ材質	
ご使用流体	
設計圧力	[MPa]
設計温度	[℃]

※接続形式は規格名 (例: JIS-20K-20A-RF) 等でご記入ください。捻じ込み、ソケット (差込み溶接式) 接続も対応可能です。

◇お取り替えをご希望のお客様は水面計銘板記載の製造番号及び以下の項目のみご記入ください。

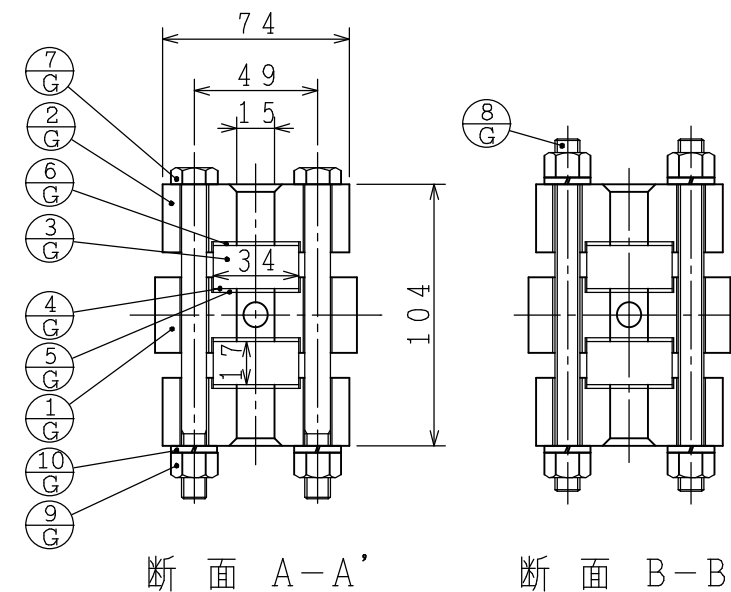
銘板製造番号	(例: 10K-1234)
ご希望の製品名	(例: 下部ドレンバルブ付)
必要数量	[組]

ご記入欄



製造番号

水面計銘板図



断面 A-A'

断面 B-B'

G-13	GLAND NUT	グランドナット	1
G-12	UPPER LEAD PIPE	上部リードパイプ	1
G-11	LOWER LEAD PIPE	下部リードパイプ	1
G-10	SPRING LOCK WASHER	バネ座金	
G-9	NUT	ナット	
G-8	STUD BOLT	スタッドボルト	4
G-7	BOLT	ボルト	
G-6	CUSHION PACKING	クッションパッキング	2
G-5	GASKET	ガスケット	2
G-4	MICA PLATE	マイカプレート	2
G-3	CLEAR GAUGE GLASS	ゲージガラス	2
G-2	COVER	カバー	2
G-1	GAUGE BODY	ゲージ本体	1
27	COPPER PACKING	銅パッキング	1
26	COPPER PACKING	銅パッキング	1
25	COPPER PACKING	銅パッキング	1
24	COPPER PACKING	銅パッキング	1
23	COPPER PACKING	銅パッキング	2
22	GLAND PACKING	グランドパッキング	1
21	GLAND PACKING	グランドパッキング	3
20	SPRING LOCK WASHER	バネ座金	3
19	NUT	ナット	3
18	HANDLE	ハンドル	3
17	BALL SEAT	球弁受	2
16	CHECK BALL	球弁	2
15	PLUG	プラグ	1
14	PACKING WASHER	パッキングワッシャー	3
13	PACKING GLAND	パッキング押エ	1
12	PACKING GLAND	パッキング押エ	3
11	GLAND NUT	グランドナット	1
10	GLAND NUT	グランドナット	3
9	COVER NUT	カバーナット	2
8	VALVE COVER	バルブカバー	1
7	VALVE COVER	バルブカバー	2
6	SPINDLE	スピンドル	1
5	SPINDLE	スピンドル	2
4	FLANGE	フランジ	2
3	DRAIN VALVE BODY	ドレンバルブ本体	1
2	UPPER VALVE BODY	上部バルブ本体	1
1	LOWER VALVE BODY	下部バルブ本体	1

NO.	PART NAME	部品名称	QTY.
NAME "OBK" 透視式水面計			
TYPE	GAUGE	"T-20"	
	VALVE	"KS20" (WITH DRAIN VALVE)	
SAWADA SEISAKUSHO CO., LTD			