

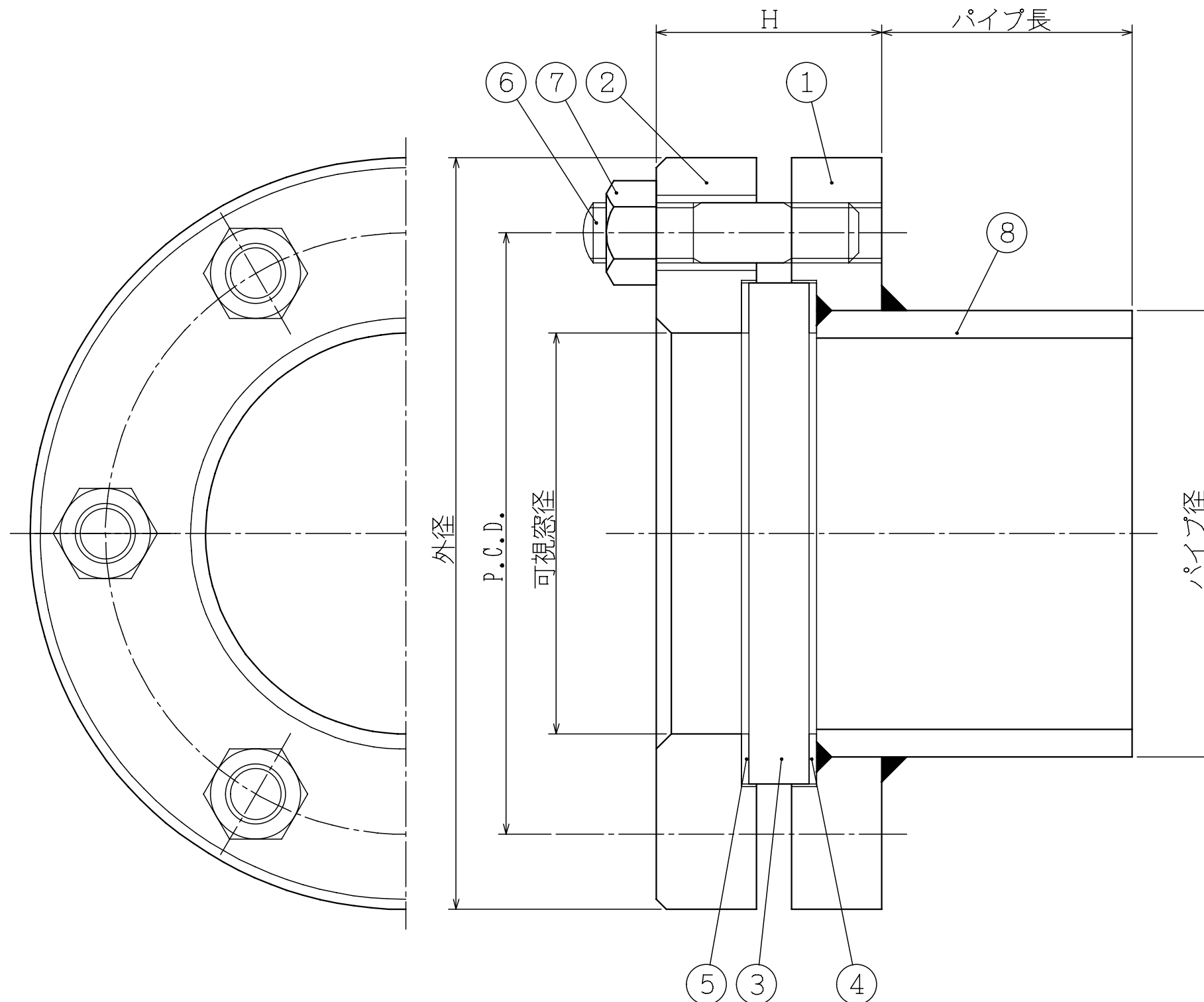
◇お見積依頼時、ご使用条件等を下記欄に記入後、送付して頂きますようお願い致します。

ご記入欄

| | |
|------------|-------|
| 必要数量 | [組] |
| ご希望サイズ(※1) | |
| パイプ長(※2) | [mm] |
| ご希望ゲージ材質 | |
| ご使用流体 | |
| 設計圧力 | [MPa] |
| 設計温度 | [℃] |

※1.ご希望サイズを寸法表よりお選びください。

※2.パイプ長のご指定がございましたらご記入ください。



寸法表

| サイズ | 外径 | 可視窓径 | H | P.C.D. | パイプ径 | パイプ長 |
|------|-----|------|----|--------|-------|------|
| 40A | 90 | 40 | 32 | 70 | 48.6 | 60 |
| 50A | 115 | 55 | 39 | 90 | 60.5 | 60 |
| 65A | 130 | 65 | 43 | 105 | 76.3 | 60 |
| 80A | 150 | 80 | 46 | 120 | 89.1 | 70 |
| 100A | 175 | 100 | 55 | 145 | 114.3 | 70 |
| 125A | 225 | 130 | 60 | 185 | 139.8 | 90 |
| 150A | 245 | 150 | 66 | 205 | 165.2 | 90 |
| 200A | 310 | 200 | 79 | 265 | 216.3 | 100 |

| | | | |
|---|-----------------|------------|---|
| 8 | PIPE | パイプ | 1 |
| 7 | NUT | ナット | |
| 6 | STUD BOLT | スタッドボルト | |
| 5 | CUSHION PACKING | クッションパッキング | 1 |
| 4 | GASKET | ガスケット | 1 |
| 3 | GLASS | ガラス板 | 1 |
| 2 | COVER | カバー | 1 |
| 1 | BODY | 本体 | 1 |

| NO. | PART NAME | 部品名称 | QTY. |
|----------------------------|-----------|--------|------|
| NAME "OBK" フローサイト | | | |
| TYPE | GAUGE | "SG-P" | |
| | VALVE | ---- | |
| SAWADA SEISAKUSHO CO., LTD | | | |