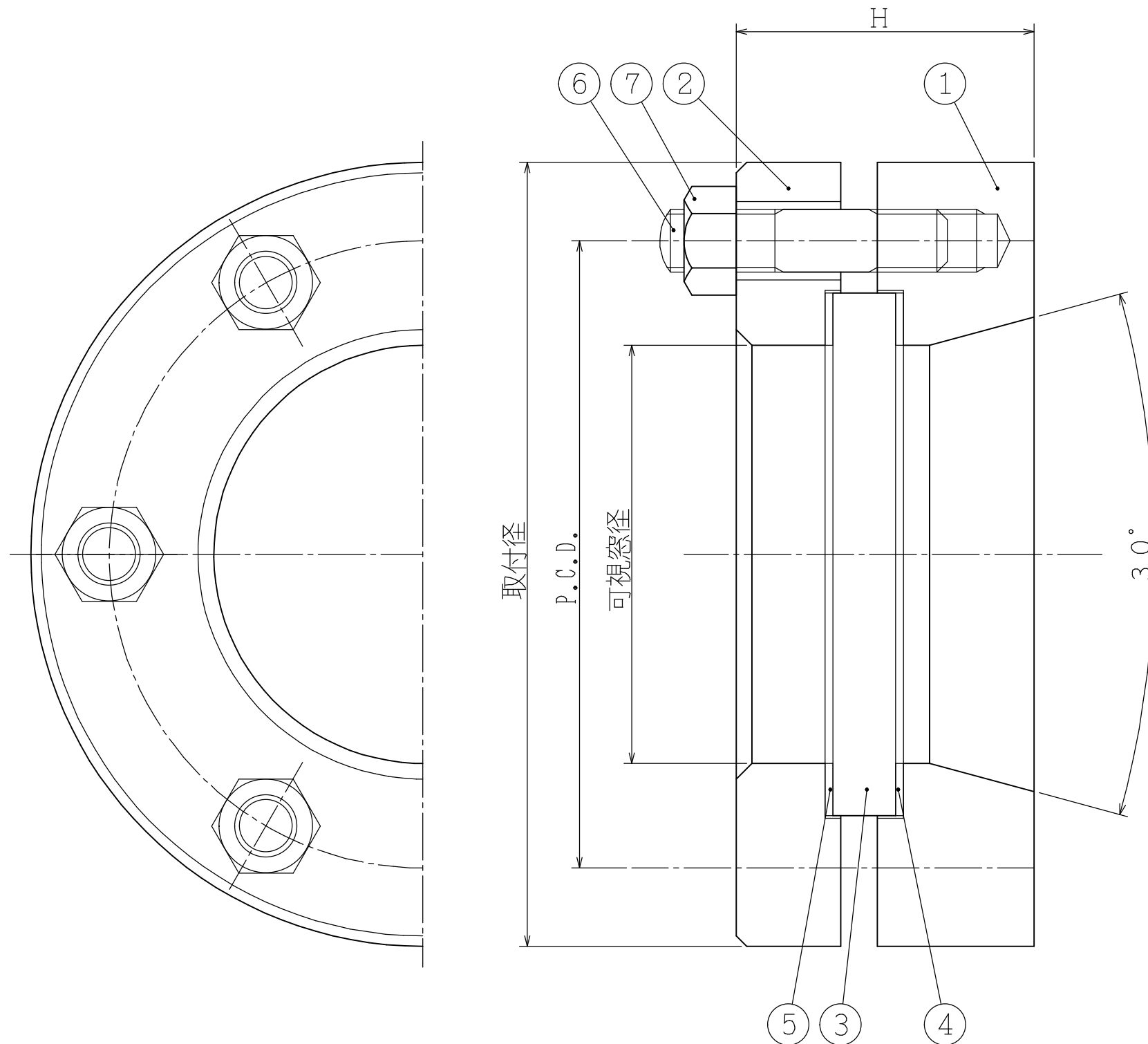


◇お見積依頼時、ご使用条件等を下記欄に記入後、送付して頂きますようお願い致します。

ご記入欄

必要数量	[組]
ご希望サイズ(※1)	
ご希望ゲージ材質	
ご使用流体	
設計圧力	[MPa]
設計温度	[℃]

※1.ご希望サイズを寸法表よりお選びください。



寸法表

サイズ	取付径	可視窓径	H	P.C.D.
40A	90	40	50	70
50A	115	55	53	90
65A	130	65	55	105
80A	150	80	57	120
100A	175	100	73	120
125A	225	130	78	145
150A	245	150	81	205
200A	310	200	91	265

7	NUT	ナット	
6	STUD BOLT	スタッドボルト	
5	CUSHION PACKING	クッションパッキング	1
4	GASKET	ガスケット	1
3	GLASS	ガラス板	1
2	COVER	カバー	1
1	BODY	本体	1

NO.	PART NAME	部品名称	QTY.
NAME "OBK" フローサイト			
TYPE	GAUGE	"SG-B"	
	VALVE	-----	
SAWADA SEISAKUSHO CO., LTD			