

記入欄

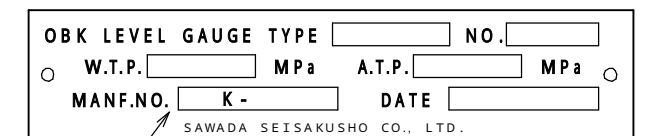
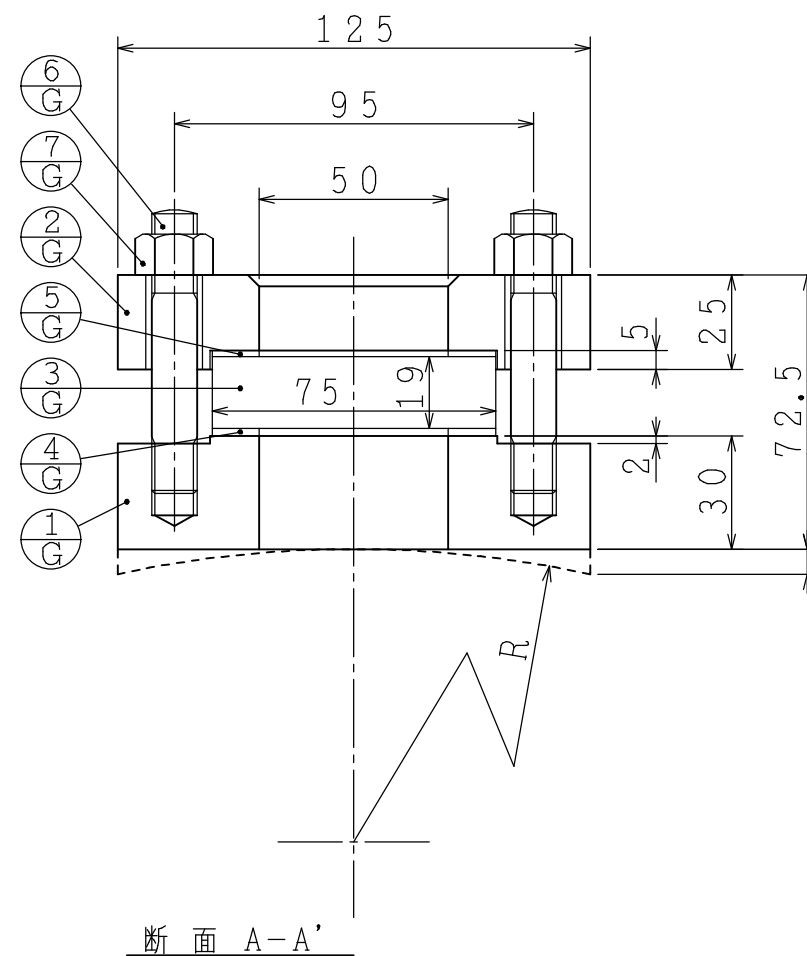
◇お見積依頼時、ご使用条件等を下記欄に記入後、送付して頂きますようお願い致します。

必要数量	[組]
必要可視長	[mm]
タンクR (※1)	無・有 (R= [mm])
ご希望ゲージ材質	
ご使用流体	
設計圧力	[MPa]
設計温度	[℃]

※1.タンクの取付部の形状に合わせて、接触面を曲面にする (R加工) ことも可能です。

◇お取り替えをご希望のお客様は水面計銘板記載の製造番号及び以下の項目のみご記入ください。

銘板製造番号	(例:10K-1234)
必要数量	[組]



製造番号 水面計銘板図

G- 8	PIN	ピン	4
G- 7	NUT	ナット	
G- 6	BOLT	ボルト	
G- 5	CUSHION PACKING	クッションパッキング	1
G- 4	GASKET	ガスケット	1
G- 3	GAUGE GLASS	ゲージグラス	1
G- 2	COVER	カバー	1
G- 1	GAUGE BODY	ゲージ本体	1

NO.	PART NAME	部品名称	QTY.
NAME "OBK" 溶着型液面計			
TYPE	GAUGE	"J-50"	
	VALVE	----	
SAWADA SEISAKUSHO CO., LTD			