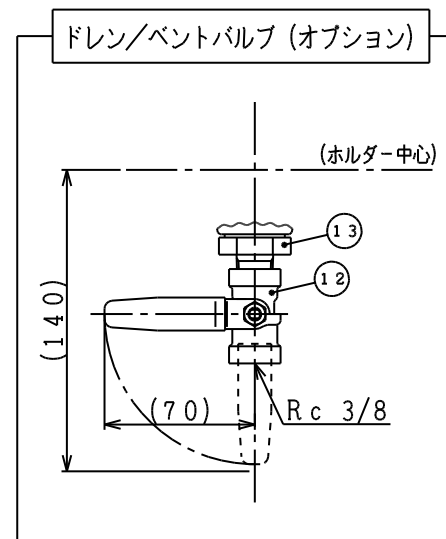
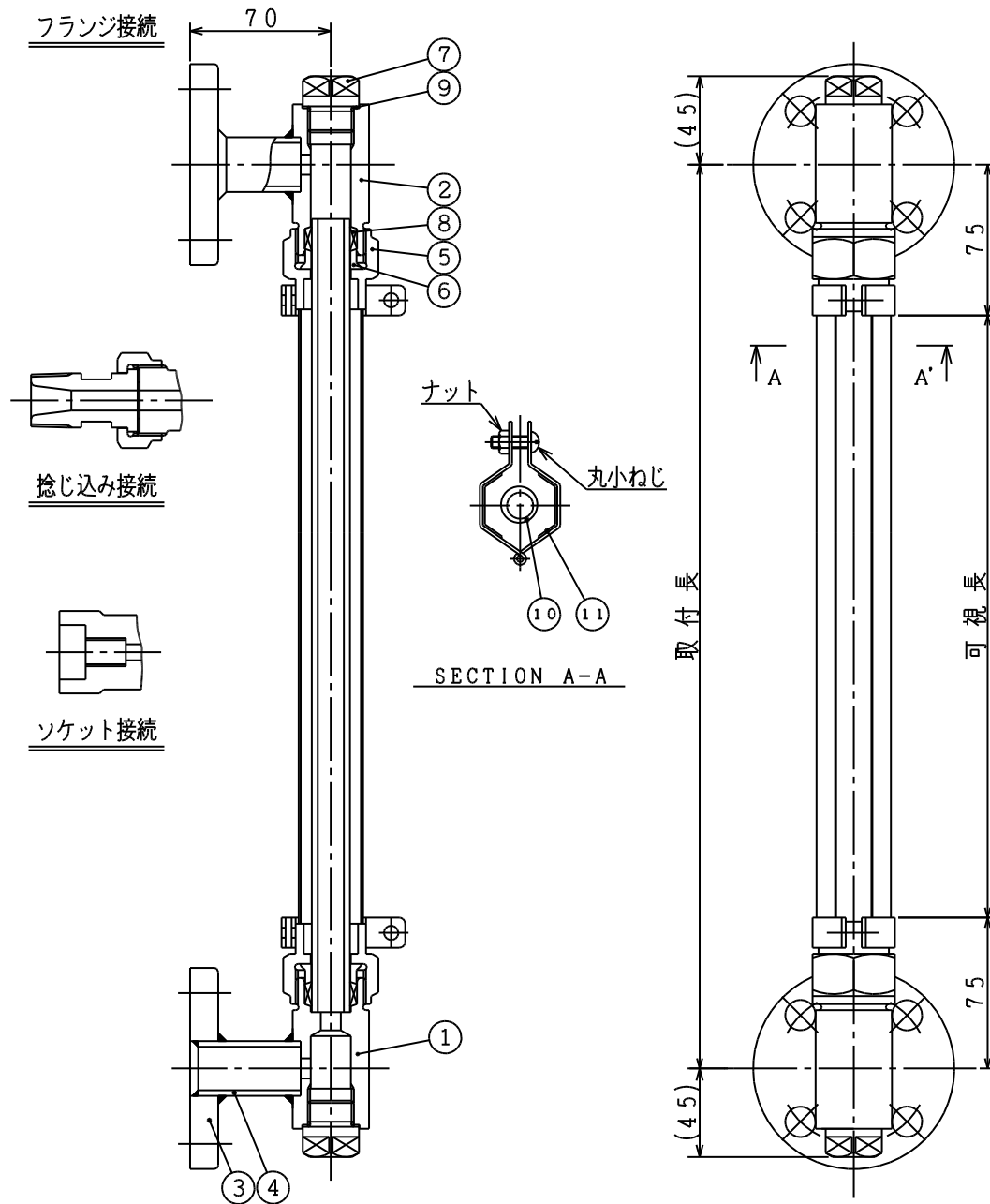


◇お見積依頼時、ご使用条件等を下記欄に記入後、送付して頂きますようお願い致します。

必要数量	[組]
取付長	[mm]
接続形式 (※)	
ご希望バルブ材質	<input type="checkbox"/> S25C <input type="checkbox"/> SUS304 <input type="checkbox"/> SUS316 <input type="checkbox"/> SUS316L
ご使用流体	
設計圧力	[MPa]
設計温度	[℃]

※接続形式は規格名 (例: JIS-10K-20A-FF) 等でご記入ください。
捻じ込み、ソケット (差込み溶接式) 接続も対応可能です。

ご記入欄



13	HEXAGON NIPPLE	六角ニップル (異径)	1
12	DRAIN BALL VALVE	ドレンボールバルブ	1
7	PLUG	プラグ	1

ドレンボールバルブ付の場合

11	PROTECTOR	保護筒	2
10	GAUGE TUBE	ゲージ管	1
9	GASKET	ガスケット	2
8	GLAND PACKING	グランドパッキング	2
7	PLUG	プラグ	2
6	PACKING GLAND	パッキング押エ	2
5	GLAND NUT	グランドナット	2
4	PIPE	パイプ	2
3	FLANGE	フランジ	2
2	UPPER HOLDER	上部ホルダー	1
1	LOWER HOLDER	下部ホルダー	1

NO.	PART NAME	部品名称	QTY.
-----	-----------	------	------

NAME "OBK" チューブラ式レベルゲージ		
TYPE	GAUGE	"TUBULAR" (WITH PROTECTOR)
	VALVE	"H-10"