

◇お見積依頼時、ご使用条件等を下記欄に記入後、送付して頂きますようお願い致します。

必要数量	[組]
取付長	[mm]
必要可視長	[mm]
接続形式(※1)	
ご使用流体	
流体比重	
設計圧力	[MPa]
設計温度	
マグネティックメモリーセンサー(※2)	[台]

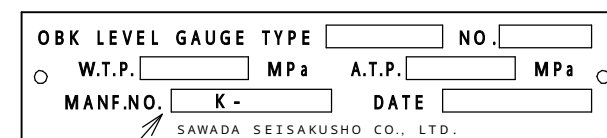
ご記入欄

※1. 接続形式は規格名(例:JIS-10K-20A-FF)等でご記入ください。

※2. マグネティックメモリーセンサーはオプションになります。

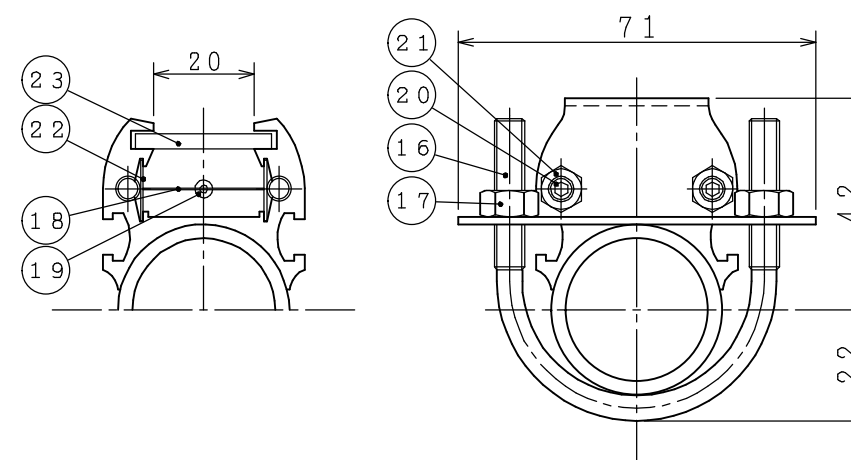
◇お取り替えをご希望のお客様は銘板記載の製造番号及び以下の項目のみご記入ください。

銘板製造番号	(例:10K-1234)
ご希望の製品名	(例:指示器のみ)
必要数量	[組]



製造番号

铭板図



注記

1. フロート材質はチタン製となります。(ALK-25A)
ご使用流体に対する耐食性についてご確認ください。

NO.	PART NAME	部品名称	QTY.
26	SENER	記憶センサー(※2)	
25	COVER PLATE	カバープレート	1
24	CUSHION	クッション	2
23	COVER	カバー	1
22	GUIDE	ガイド	2
21	NUT	ナット	4
20	SET SCREW	六角穴付止めネジ	4
19	ROTOR MAGNET	ローターマグネット	
18	ROTOR	ローター	
17	NUT	ナット	4
16	"U" BOLT	"U"ボルト	2
15	METAL FITTING	取付金具	2
14	CASE	指示器ケース	1
13	MAGNET	マグネット	2
12	PLATE	プレート	1
11	FLOAT	フロート(注記.1)	1
10	CUSHION SPRING	クッションバネ	1
9	NUT	ナット	4
8	BOLT	ボルト	4
7	PLUG	プラグ	2
6	PACKING	パッキング	1
5	FLANGE	フランジ	2
4	FLANGE	フランジ	1
3	FLANGE	フランジ	1
2	PIPE	パイプ	2
1	STAND PIPE	スタンドパイプ	1

NO.	PART NAME	部品名称	QTY.
NAME "OBK" レベルキーパー			
TYPE	GAUGE	"ALK-25A"	
	VALVE	----	