

◇お見積依頼時、ご使用条件等を下記欄に記入後、送付して頂きますようお願い致します。

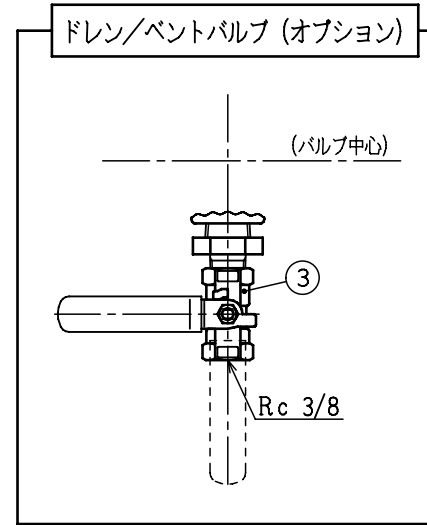
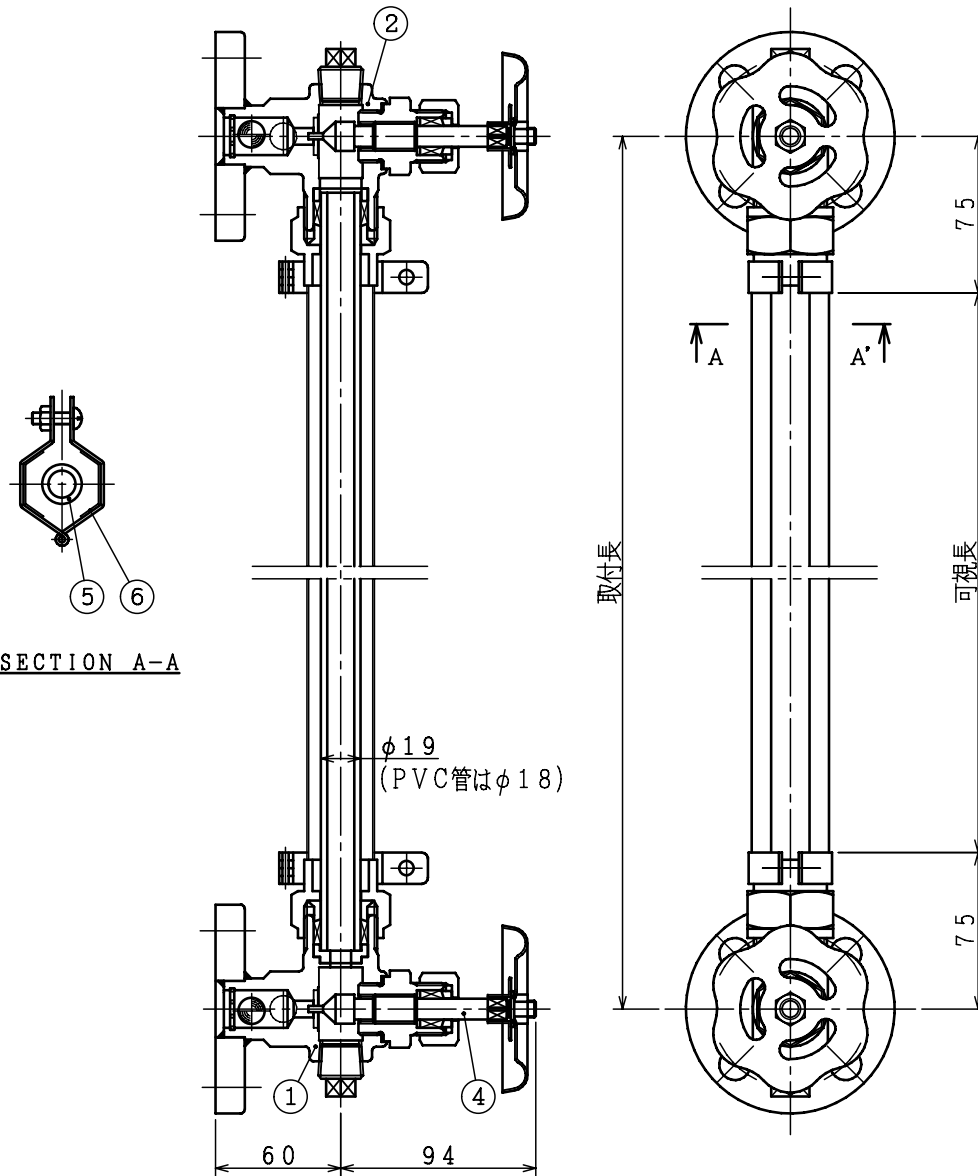
ご記入欄

必要数量	[組]
取付長	[mm]
接続フランジ規格 (※)	
ご使用流体	
設計圧力	[MPa]
設計温度	[℃]

※バルブ材質はSUS304 (SCS13) 製となります。

※接続形式はフランジ式のみ対応となります。

規格名 (例: JIS-10K-20A-FF) 等でご記入ください。



NO.	PART NAME	部品名称	QTY.
6	PROTECTOR	保護筒	1set
5	GAUGE TUBE	ゲージ管	1
4	SPINDLE	スピンドル	2
3	BALL VALVE	ボールバルブ	1
2	UPPER VALVE BODY	上部バルブ本体	1
1	LOWER VALVE BODY	下部バルブ本体	1

NAME “OBK” 丸硝子管式液面計

TYPE GAUGE “TUBULAR” (WITH PROTECTOR)
VALVE “KGV-N”

SAWADA SEISAKUSHO CO., LTD