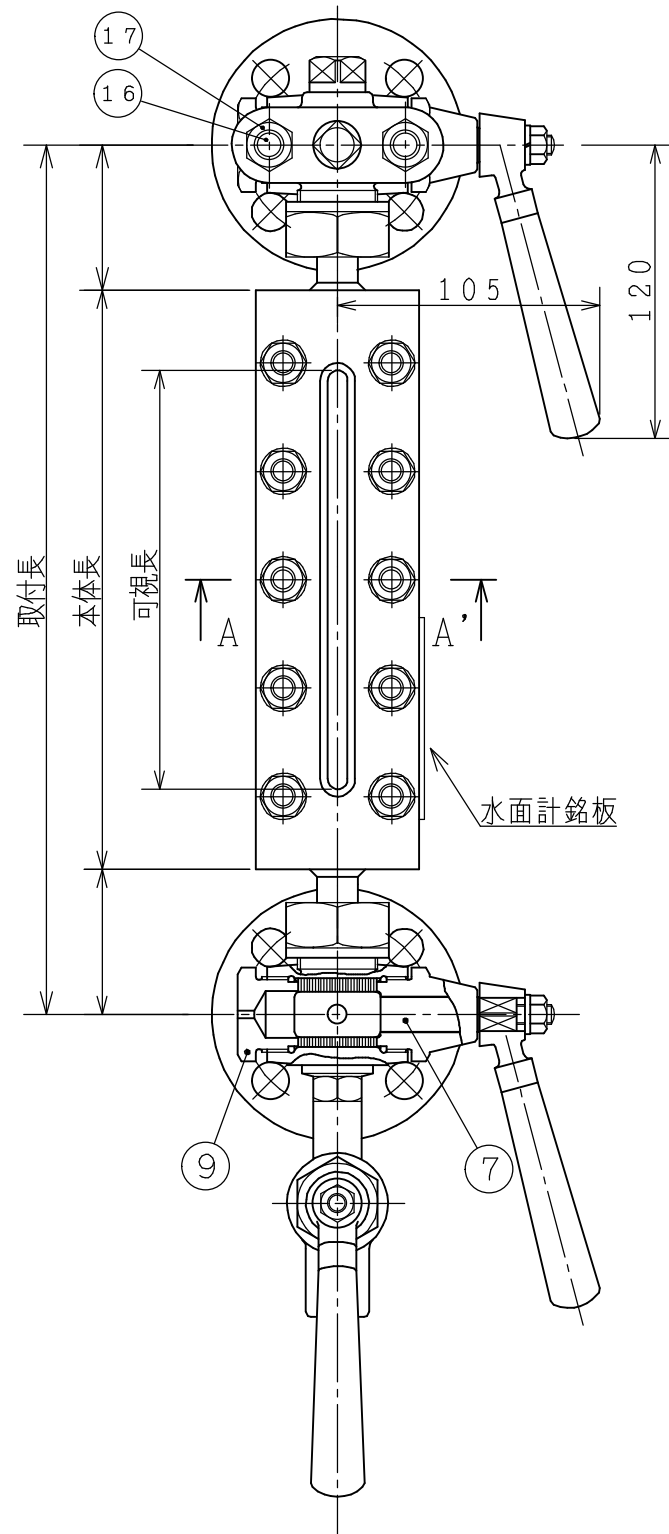
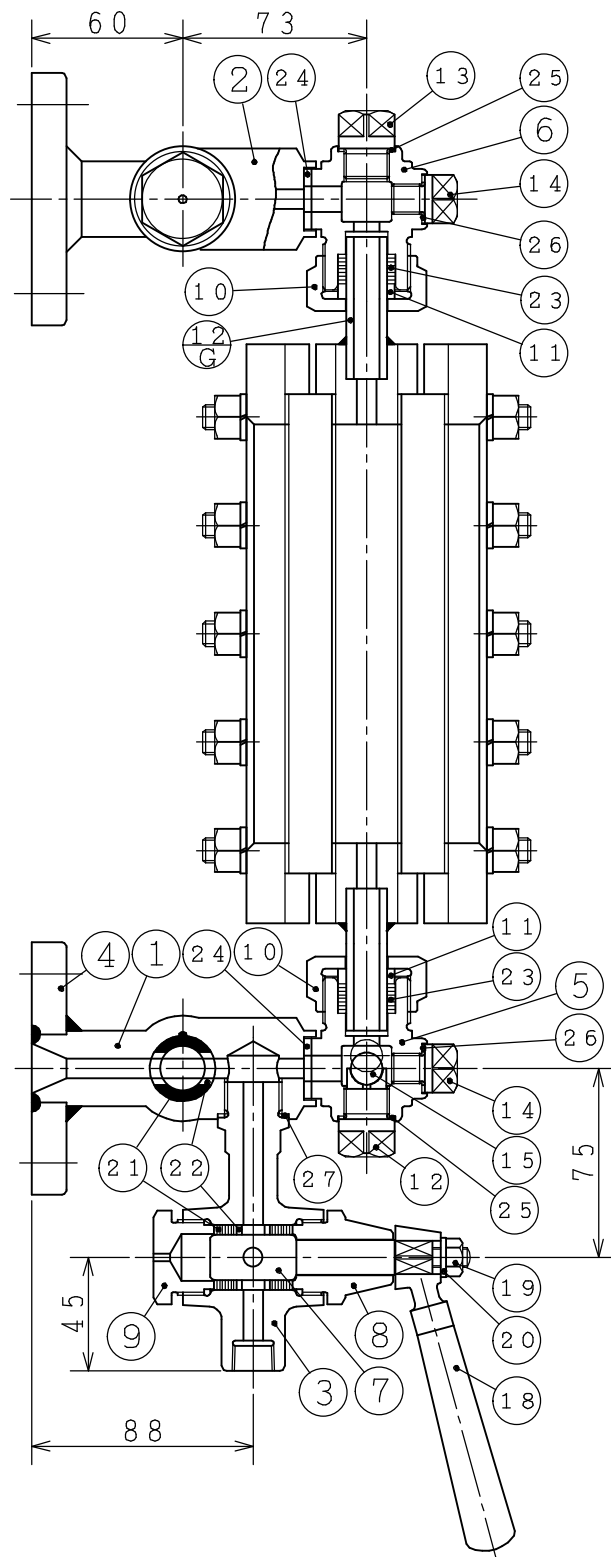


フランジ接続



ご記入欄

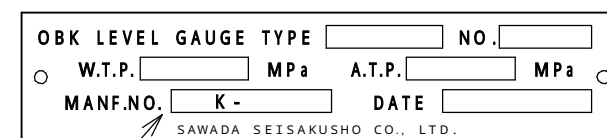
◇お見積依頼時、ご使用条件等を下記欄に記入後、送付して頂きますようお願い致します。

必要数量	[組]
取付長	[mm]
必要可視長	[mm]
接続形式 (※1)	
ご希望バルブ材質	
ご使用流体	
設計圧力	[MPa]
照明器 (※2)	要 ・ 不要
設計温度	[℃]

※1.接続形式は規格名 (例: JIS-20K-20A-RF) 等でご記入ください。  
※2.二色式水面計の場合は別途照明器が必要となります。

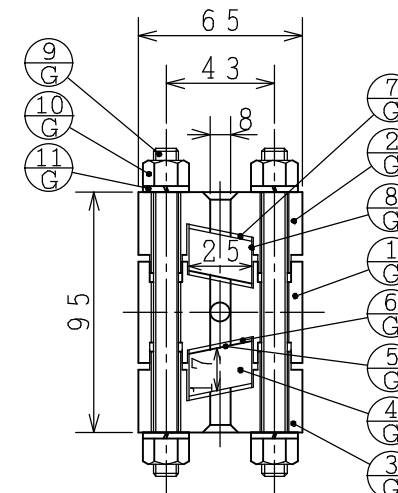
◇お取り替えをご希望のお客様は水面計銘板記載の製造番号及び以下の項目のみご記入ください。

銘板製造番号	(例: 10K-1234)
ご希望の製品名	(例: 下部ドレンバルブ付)
必要数量	[組]



製造番号

水面計銘板図



断面 A-A'

G-12	LEAD PIPE	リードパイプ	2
G-11	SPRING LOCK WASHER	バネ座金	
G-10	NUT	ナット	
G-9	BOLT	ボルト	
G-8	SIDE PACKING	サイドパッキング	2
G-7	CUSHION PACKING	クッションパッキング	2
G-6	GASKET	ガスケット	2
G-5	MICA PLATE	マイカプレート	2
G-4	GAUGE GLASS	ゲージグラス	2
G-3	BACK COVER	バックカバー	1
G-2	FRONT COVER	フロントカバー	1
G-1	GAUGE BODY	ゲージ本体	1
27	COPPER PACKING	銅パッキング	1
26	COPPER PACKING	銅パッキング	2
25	COPPER PACKING	銅パッキング	2
24	COPPER PACKING	銅パッキング	2
23	GLAND PACKING	グランドパッキング	2
22	EYELET	アイレット	6
21	SLEEVE PACKING	スリーブパッキング	3
20	WASHER	ワッシャー	3
19	NUT	ナット	3
18	HANDLE	ハンドル	3
17	NUT	ナット	4
16	STUD BOLT	スタッドボルト	4
15	CHECK BALL	球弁	1
14	PLUG	プラグ	2
13	PLUG	プラグ	1
12	PLUG	プラグ	1
11	PACKING GLAND	パッキング押エ	2
10	GLAND NUT	グランドナット	2
9	TIGHTENING NUT	タイトニングナット	3
8	COVER NUT	カバーナット	3
7	COCK CENTER PLUG	コック閉子	3
6	UPPER GAUGE HOLDER	上部ゲージホルダー	1
5	LOWER GAUGE HOLDER	下部ゲージホルダー	1
4	FLANGE	フランジ	2
3	DRAIN COCK BODY	ドレンコック本体	1
2	UPPER COCK BODY	上部コック本体	1
1	LOWER COCK BODY	下部コック本体	1

NO.	PART NAME	部品名称	QTY.
NAME "OBK" 二色式水面計			
TYPE	GAUGE	"RGB"	
	VALVE	"KD" (WITH DRAIN COCK)	
SAWADA SEISAKUSHO CO., LTD			