

◇お見積依頼時、ご使用条件等を下記欄に記入後、送付して頂きますようお願い致します。

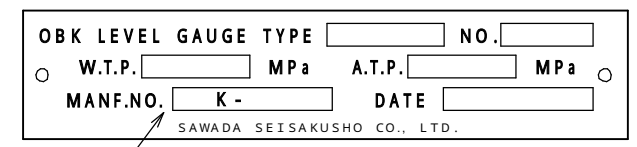
必要数量	[組]
取付長	[mm]
必要可視長	[mm]
接続形式(※1)	
ご希望バルブ材質	
ご使用流体	
設計圧力	[MPa]
照明器(※2)	要・不要
設計温度	[℃]

ご記入欄

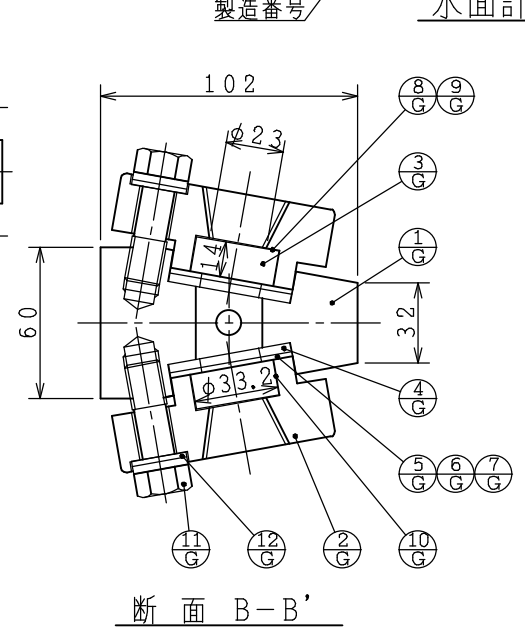
※1. 接続形式は規格名(例: JIS-63K-20A-RF)等でご記入ください。ソケット(差込み溶接式)接続も対応可能です。  
 ※2. 二色式水面計の場合は別途照明器が必要となります。  
 ※3. 水柱管が必要な場合は別途ご指示ください。

◇お取り替えをご希望のお客様は水面計銘板記載の製造番号及び以下の項目のみご記入ください。

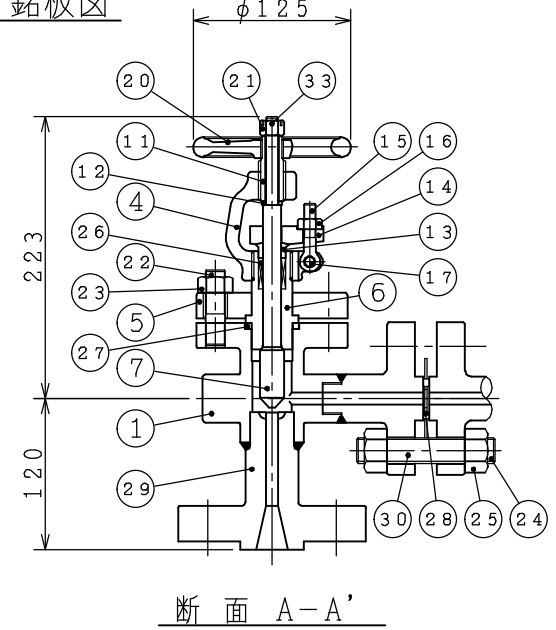
銘板製造番号	(例: 10K-1234)
ご希望の製品名	(例: 下部ドレンバルブ付)
必要数量	[組]



製造番号 水面計銘板図



断面 B-B'



断面 A-A'

G-19	COPPER PACKING	銅パッキング	1
G-18	PLUG	プラグ	1
G-17	CHECK BALL	球弁	1
G-15	BEND PIPE	バンドパイプ	1
G-14	FLANGE	フランジ	1
G-13	FLANGE	フランジ	1
G-12	WASHER	座金	
G-11	BOLT	ボルト	
G-10	SIDE CUSHION	サイドパッキング	
G-9	STAINLESS PACKING	ステンレス箱	
G-8	CUSHION PACKING	クッションパッキング	
G-7	STAINLESS LEAF	ステンレス箱	
G-6	MICA PLATE	マイカプレート	
G-5	GRAFOIL PACKING	グラホイルパッキング	
G-4	TIGHT PACKING	タイトパッキング	
G-3	CLEAR GAUGE GLASS	ゲージガラス	
G-2	COVER	カバー	
G-1	GAUGE BODY	ゲージ本体	1
33	SPLIT PIN	割ピン	3
32	PIPE	パイプ	1
31	FLANGE	フランジ	1
30	FLANGE	フランジ	2
29	FLANGE	フランジ	2
28	TIGHT PACKING	タイトパッキング	2
27	TIGHT PACKING	タイトパッキング	3
26	GLAND PACKING	グランドパッキング	3
25	NUT	ナット	16
24	BOLT	ボルト	8
23	NUT	ナット	12
22	STUD BOLT	スタッドボルト	12
21	NUT	ナット	3
20	HANDLE	ハンドル	3
19	BALL SEAT	球弁受	1
18	CHECK BALL	球弁	1
17	PIN	ピン	6
16	NUT	ナット	6
15	BOLT	ボルト	6
14	FLANGE	フランジ	3
13	PACKING GLAND	パッキング押エ	3
12	WASHER	座金	3
11	SPINDLE BUSHING	スピンドルブッシュ	3
10	VALVE SEAT	バルブシート	1
9	SPINDLE	スピンドル	1
8	SPINDLE	スピンドル	1
7	SPINDLE	スピンドル	1
6	VALVE COVER	バルブカバー	3
5	FLANGE	フランジ	3
4	YOKE	ヨーク	3
3	DRAIN VALVE BODY	ドレンバルブ本体	1
2	UPPER VALVE BODY	上部バルブ本体	1
1	LOWER VALVE BODY	下部バルブ本体	1

NO.	PART NAME	部品名称	QTY.
NAME "OBK" 二色式水面計			
TYPE	GAUGE	"RG-200N"	
	VALVE	"KS4-L" (WITH DRAIN VALVE)	
SAWADA SEISAKUSHO CO., LTD			